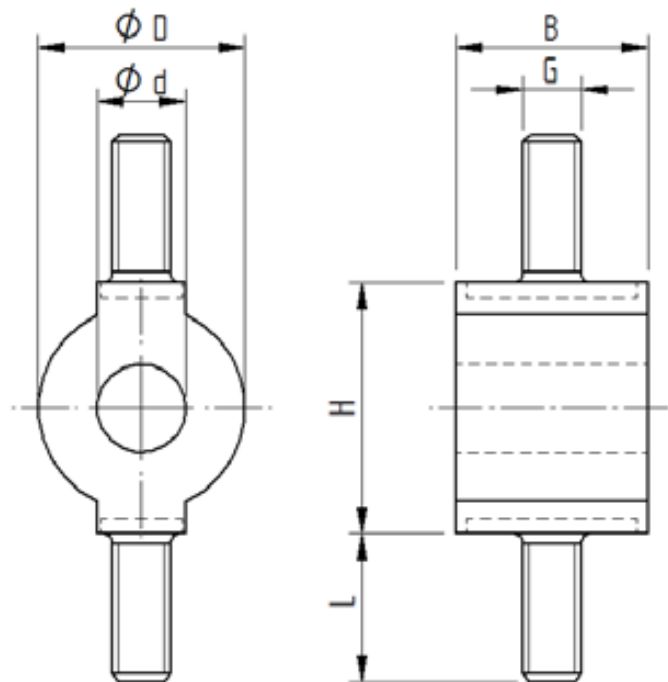
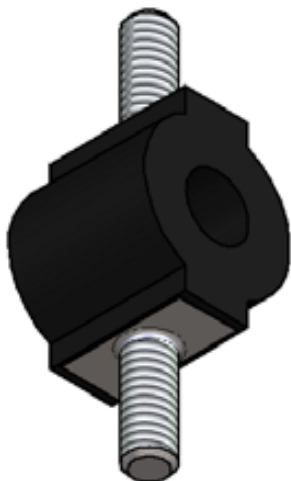


O-Puffer zur erschütterungsfreien Lagerung empfindlicher Teile



PRODUKTBESCHREIBUNG

O-Puffer werden wegen ihrer relativ weichen Federcharakteristik auch als Niederfrequenzlager bezeichnet. Sie bestehen aus einem ringförmigen Gummielement, an dem beidseitig Bleche mit Befestigungsschrauben anvulkanisiert sind. Dieser Aufbau erlaubt eine gute Schwingungsisolierung bei niedrigen Belastungen, wie sie bei der Lagerung empfindlicher elektronischer bzw. feinmechanischer Geräte häufig auftreten



Die Angaben erfolgen nach bestem Wissen und technischen Kenntnissen. Vorbehalten bleiben Änderungen.

ABMESSUNGEN UND BELASTUNGEN

Artikel-Nr.	Werkstoff	Abmessungen					max. Belastung	
		D [mm]	H [mm]	B [mm]	d [mm]	G Gewinde	F _{max} [N]	s _{max} [mm]
1024.0000.0001	60 NR	12.5	12.5	9.5	5.6	M4x10	20	1
1024.0000.0002	40 NR	12.5	12.5	9.5	5.6	M4x10	10	1
1024.0010.0004	60 NR	14	17	13	6.0	M4x10	40	4
1024.0010.0005	40 NR	14	17	13	6.0	M4x10	20	4
1024.0020.0004	60 NR	25	30	20	12	M5x15	100	6
1024.0020.0005	40 NR	25	30	20	12	M5x15	50	6
1024.0030.0003	60 NR	36	40	26	17	M10x20	180	8
1024.0030.0004	40 NR	36	40	26	17	M10x20	90	8

F_{max} = maximal zulässige Kraft pro Lager

Die Angaben erfolgen nach bestem Wissen und technischen Kenntnissen. Vorbehalten bleiben Änderungen.